

Limitag v5 lite base olio

Sistema di stampa per la marcatura di superfici porose

oil based

printing on porous surface



Limitronic



Limitag v5 lite controllore controller

DESCRIZIONE

SPECIFICATIONS

- Codici a barre ad alta definizione (Classe A)
Level A Quality Barcodes
- Ambiente WYSIWYG con schermo touchscreen da 6,4"
WYSIWYG with 6.4" full color Touchscreen
- Standard di codifica GS1 (EAN/UCC-128)
GS1 coding standards (EAN/UCC-128)
- Partner e specifiche AECOC (GS1/EAN International España)
Aecoc (GS1/EAN International Spain) partner
- Stampa di immagini, testi, barcode e loghi da 180 d.p.i.
Text, barcode, logo and image printing from 180 dpi
- Conversione fotorealistica in scala di grigi incorporata
Photorealistic image greyscale conversion for HiRes decoration
- Font Windows™ TrueType™ e Adobe™
Windows™ TrueType™ fonts
- Connessione a PC / integrazione del sistema con protocollo integrato
End user PC connection / direct protocol integration
- Interfacce multiple : Ethernet, Wifi , Bluetooth, USB, Seriale
Multi I/O: Ethernet, WiFi, Bluetooth, USB, Serial
- Selezione delle etichette via hardware (massimo 16 etichette)
External Hardware message selection
- Webserver completo per il controllo remoto con livelli d'accesso
Integrated webserver for full user-level remote control
- Driver Windows™ per eseguire la stampa da qualsiasi applicazione
Windows™ printer driver to print from any application
- Facile accesso a database esterni
Easy access to external databases
- Riduzione delle scorte grazie alla personalizzazione di scatole anonime per singoli clienti
Stock reductions thanks to anonymous boxes customization for individual customers
- Facile installazione. Plug & Print!
Very easy installation. Just Plug & Print!



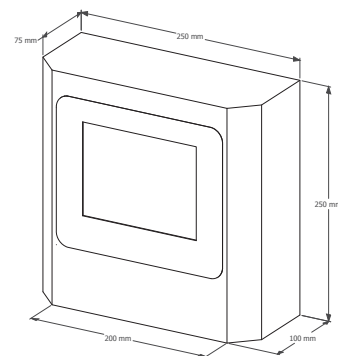
APPLICAZIONE

APPLICATIONS

- Personalizzazione / Decorazione di scatole
Personalization / Box Decoration
- Codifica e identificazione delle scatole
Product ID & Coding | Datamatrix | QR-Codes
- Stampa di codici a barre in linea / SSCC in tempo reale
On-line barcode printing | Track & Trace | Real Time SSCC
- Marchi bianchi
Generic brands
- Manutenzioni azzerate. Non necessita di spurghi periodici
Almost Zero Maintenance . Does not need periodic flushes
- Stampa omnidirezionale : Verticale, Orizzontale, Piani inclinati (rampe) fino a 90° (qualsiasi angolo)
Omnidirectional printing: side, top, bottom and at any angle (e.g. ramps) up to 90°

DIMENSIONI

DIMENSIONS



Limitag v5 lite teste di stampa disponibili

available heads

DESCRIZIONE

SPECIFICATIONS

Front Jet

straight



90° gradi

elbow



Down Jet

downjet



Modello Model	Altezza (mm) height (mm)	Pixels Pixels	PI PI	Ris. Verticale Vertical Res.	Ris. Orizzontale Horizontal Res.	Spurgo elettronico Assisted purge
L780	70	512	80	180+	180 - 1110 dpi	Si Yes
L780 lite	70	512	80	180+	180 - 1110 dpi	No No
L735	70	512	35	180+	180 - 1110 dpi	Si Yes
L735 lite	70	512	35	180+	180 - 1110 dpi	No No
L335	35	256	35	180+	180 - 1110 dpi	Si Yes
L335 lite	35	256	35	180+	180 - 1110 dpi	No No



Limitag v5 lite integrata in un nastro trasportatore

Limitag v5 lite integrated in conveyor belt

Jamón cocido extra sin sal 250g

Envases/caja: 12
GTIN/EAN caja: 1843221400009
Fecha fabricación: 12.10.08

Peso caja: 3,000 kg
GS1 / EAN 13 envase: 8432214000002
Fecha consumo preferente: 12.11.08
Lote: A08254

codigo
producto **4738**

Limitronic

www.limitronic.com

ESPAÑA
12.3456 / AA
C.E.E.



V.L. Limitronic, S.L.



(01)1843221400009(17)081112(10)A08254

San Lari 2, bajos - 12550 Almazora, Castellón - SPAIN tel. +34 902 327 328 fax. +34 902 329 330



Empresa Registrada Gestión Medioambiental



Penne Rigatte n° 41

GTIN cartone: 08432214000019
Lot: 12X3456



(01)08432214000019(10)12X3456

www.limitronic.com

sample made using Limitag v5 lite. File no. 01.211 page 004Ap. No. 40 pages 01/10/10

specifiche

specifications

DI STAMPA

Lunghezza etichetta: da 1 mm a 2 m.

Velocità di stampa:

0,1 - 30 m / min. (codici a barre di classe A, 200 dpi)

0,1 - 60 m / min. (decorazioni)

Velocità di stampa di etichette variabili

(int./est.): stampando un "campione" con un

etichetta con dimensioni 70x500mm

1 prodotto / secondo / testa di stampa = 60

prod. / min. / testa di stampa *

(* Fino a 240 prodotti / minuto usando 4 teste di stampa indipendenti

Distanza dal prodotto: 0 - 5 mm.

Posizione della testa di stampa:

Verticale/orizzontale.

Qualsiasi angolo fino a 90° (es. salite)

Set di caratteri: Qualsiasi carattere

(dimensione variabile)

Codice a barre:

GTIN-8 (EAN/UCC-8), GTIN-12 (UPC-A),

GTIN-13 (EAN13), GTIN-14(ITF-14), GS1-

128 (EAN128), 2/5 intercalado, Code 39,

GS1 Databar, GS1 Datamatrix, QR-code, ...

Testi fissi e variabili

Automatici: Contatori, Data e Ora, Turni

Esterni: Variabili esterne attraverso

protocollo diretto

Possibilità di impostare data/ora in

formato personalizzato:

AM/PM/24h, giorno della settimana,

giorno dell'anno, settimana dell'anno,

anno della decade. Ora del cambio giorno

impostabile.

Editor etichette:

Creazioni di etichette alfanumeriche e

codici a barre direttamente da

touchscreen su editor grafico WYSIWYG

Qualità di stampa:

Scala di grigi configurabile, codici a barre

di classe A, loghi fotorealistici per

decorazioni. Contrasto 1, 2, 3 punti

AMBIENTE

Ambiente:

Protezione: IP-65

Temperatura:

da 7°C a 50°C (44°F - 122°F)

Umidità:

da 5 a 85% senza condensa

PRINTING CAPABILITIES

Message length: from 1mm to 2meters

Print speed:

0,1 - 30 m / min. (barcodes, 200 dpi)

0,1 - 60 m / min. (decoration, texts)

Variable data print speed (int./ext.):

Printing a "sample" unit with a 70x500mm

width label

1 unit / second / head = 60 units / min. / head

*

(* Up to 240 units / min production using 4

printheads

Surface distance: 0 - 5 mm.

Printhead position:

Vertical (Side of the box, any angle)

Set of characters:

Any (variable height)

Barcodes:

GTIN-8 (EAN/UCC-8), GTIN-12 (UPC-A),

GTIN-13 (EAN13), GTIN-14(ITF-14), GS1-

128 (EAN128), 2/5 I, Code 39, GS1 Databar,

GS1 Datamatrix, QR-code, ...

Variable text / user data:

Auto: Counters, date /any format), shift

codes

External: Remotely changeable text &

direct protocol

Special date/time format features:

AM/PM/24h, day of week, day/week of the

year, year of decade, setter of day/week/

month. Rollover date

Print quality:

Class A Barcodes, Multiple resolutions.

Bold1, Bold2, Bold3

ENVIRONMENT

Environmental:

IP-54 protection

Temperature:

7°C - 50°C (44°F - 122°F)

% rel humidity:

5 to 85% (non condensing)

CONSUMABILI

Inchiostro:

Base olio. Colori diversi per ogni

testa di stampa

Colori:

Nero, Nero Premium (contrasto

maggiore), Ciano, Magenta, Giallo,

Rosso, Verde, Blu scuro (Altri su

richiesta)

Cartuccia:

Bottiglia da 1 litro

Superfici stampabili:

Tutte le superfici porose: carta /

cartone / tessuto / ceramica / legno

Tempo di essiccamento:

Immediato in superficie



ELETTICHE

Alimentazione:

110-240 VAC / 50-60 Hz (max*

180VA) (*) consumo massimo

usando 4 teste di stampa

Ingressi (per ogni testa di

stampa):

2 fotocellule, encoder, 5 ingressi

programmabili * isolate

galvanicamente a 24 V (*) selezione

dell'etichetta via hardware

Uscite (per ogni testa di stampa):

2 allarmi programmabili

2 LED di segnalazione di stato

Porte di comunicazione:

3 porte seriali (2 RS-232-C + 1

RS-485)

4 porte USB 2.0 + 1 Ethernet 10/100

Base T

Opzionale:

Wi-Fi integrato / antenna

CONSUMABLE

Inks:

Oil based

Colours:

Black, Premium Black (ultra contrast),

Cyan, Magenta, Yellow, Red, Green,

Blue, Dark Blue (Others upon request)

Packaging:

1 liter ink bottle

Surfaces:

Any porous: paper / cardboard /

textile / ceramic / wood

Dry Time:

Immediate on surface

ELECTRICAL

Auto-ranging:

110-240 VAC / 50-60 Hz (max 180VA)

Inputs:

2 photocells, encoder, 5 custom* 24 V

opto-isolated

(*) Hardware message selection

Outputs:

2 programmable alarms

2 status alarm beacons

Communication ports:

3 Serial ports

(2 RS-232-C + 1 RS-485)

4 USB 2.0 ports + 1 external USB port

Ethernet 10/100 Base T

Optional:

Integrated Wi-Fi / external antenna



Via Nilo, 33

65015 Montesilvano (PE) - Italia

Tel.: (+39) 085 46 88 112 Fax: (+39) 085 99 43 083

www.lcerobotica.it

e-mail: info@lcerobotica.it

© V.L. Limitronic, S.L. Limitronic® se reserva el derecho de evolucionar las características de este producto sin previo aviso. Las fuentes TrueType™ se desarrollaron por Apple y desde hace años se usan por Microsoft™. Apple es una marca registrada de Apple Computer Inc. Windows™ es una marca registrada de Microsoft Corp. Limitag™ y Limitronic™ son marcas registradas de V.L. Limitronic, S. L.

