

Limitag v5 UV LED

Sistema di stampa per la marcatura di superfici porose e non porose

UV LED

printing on most surfaces



Limitronic



Limitag v5 UV LED controllatore

controller

DESCRIZIONE

SPECIFICATIONS

- Fino a 4 teste di stampa totalmente indipendenti
Up to 4 autonomous printheads
- Codici a barre ad alta definizione (Classe A)
Level A Quality Barcodes
- Ambiente WYSIWYG con schermo touchscreen da 8,4"
WYSIWYG with 8.4" full color Touchscreen
- Standard di codifica GS1 (EAN/UCC-128)
GS1 coding standards (EAN/UCC-128)
- Partner e specifiche AECOC (GS1/EAN International España)
Aecoc (GS1/EAN International Spain) partner
- Stampa di immagini, testi, barcode e loghi da 180 d.p.i.
Text, barcode, logo and image printing from 180 dpi
- Conversione fotorealistica in scala di grigi incorporata
Photorealistic image greyscale conversion for HiRes decoration
- Font testi Windows™ TrueType™ e Adobe™
Windows™ TrueType™ fonts
- Connessione a PC / integrazione del sistema con protocollo integrato
End user PC connection / direct protocol integration
- Interfacce multiple : Ethernet, Wifi , Bluetooth, USB, Seriale
Multi I/O: Ethernet, WiFi, Bluetooth, USB, Serial
- Selezione delle etichette via hardware (massimo 16 etichette)
External Hardware message selection
- Webserver completo per il controllo remoto con livelli d'accesso
Integrated webserver for full user-level remote control
- Driver Windows™ per eseguire la stampa da qualsiasi applicazione
Windows™ printer driver to print from any application
- Facile accesso a database esterni
Easy access to external databases
- Riduzione delle scorte grazie alla personalizzazione di scatole anonime per singoli clienti
Stock reductions thanks to anonymous boxes customization for individual customers
- Senza solventi, ecologica
Solvent free, enviromentally friendly



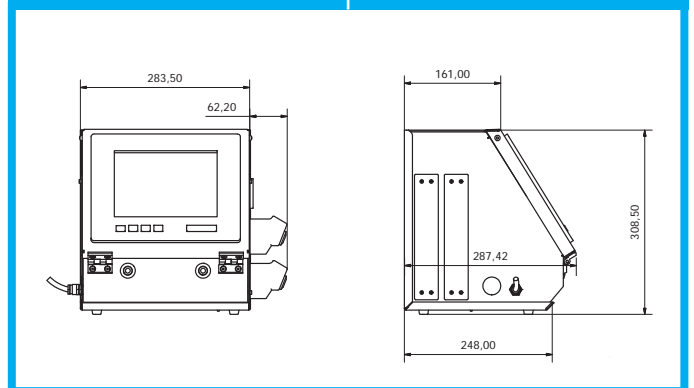
APPLICAZIONI

APPLICATIONS

- Personalizzazione / Decorazione di scatole
Personalization / Box Decoration
- Codifica e identificazione delle scatole
Product ID & Coding | Datamatrix | QR-Codes
- Stampa di codici a barre in linea / SSCC in tempo reale
On-line barcode printing | Track & Trace | Real Time SSCC
- Mailing
Mailing
- Marchi bianchi
Generic brands

DIMENSIONI

DIMENSIONS



Limitag v5 UV LED Teste di stampa

UV LED available heads

DESCRIZIONE

SPECIFICATIONS

Front Jet

straight



Modello Model	Altezza (mm) height (mm)	Pixels Pixels	PI PI	Ris. Verticale Vertical Res.	Ris. Orizzontale Horizontal Res.	Spurgo elettronico Assisted purge
L780	70	512	80	180+	180 - 1110 dpi	Si Yes
L735	70	512	35	180+	180 - 1110 dpi	Si Yes
L335	35	256	35	180+	180 - 1110 dpi	Si Yes

90°gradi

elbow



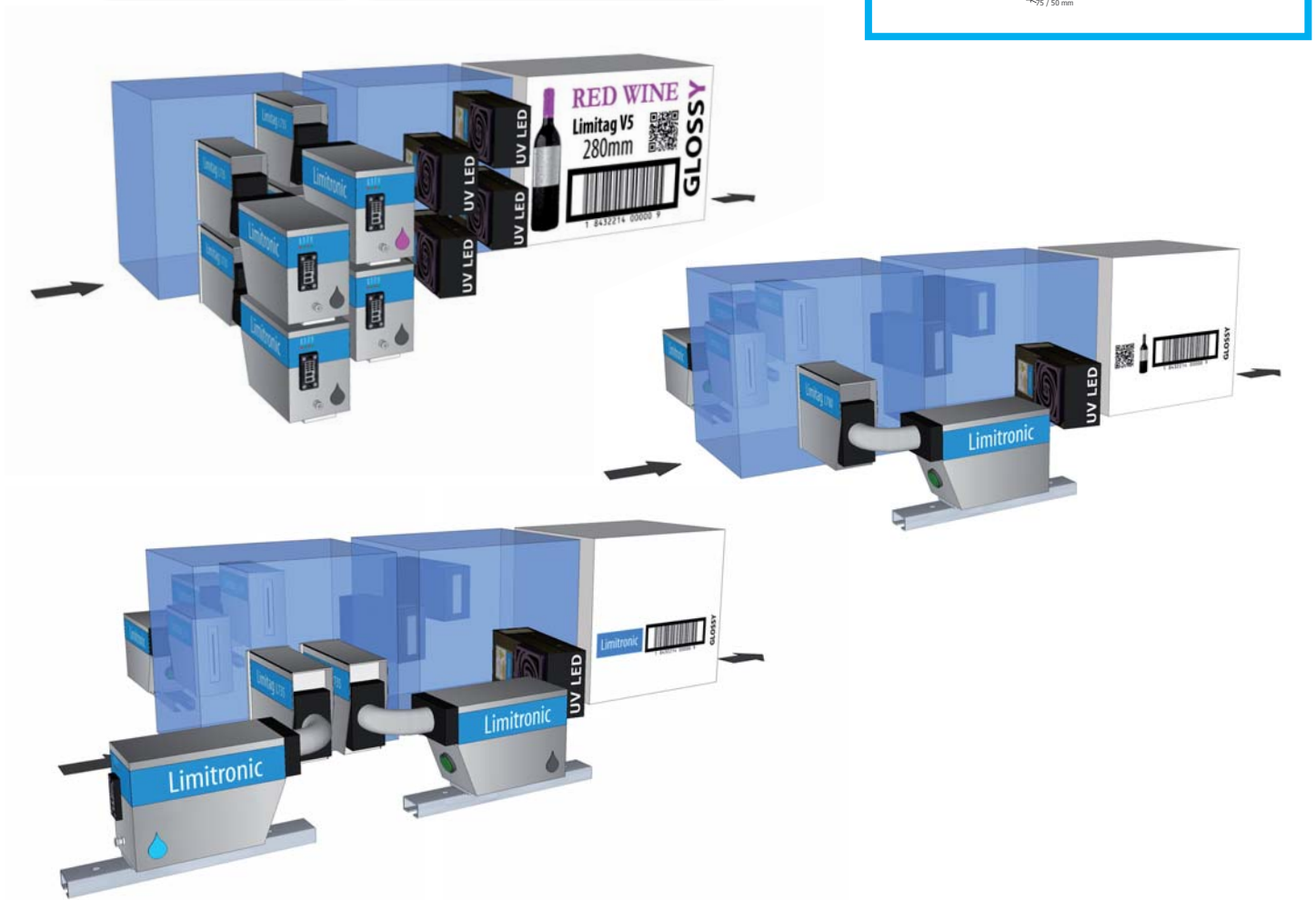
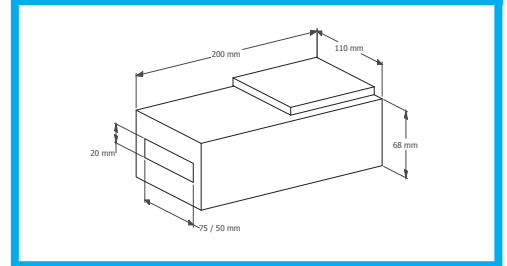
Down Jet

downjet



DIMENSIONI

DIMENSIONS



specifiche

specifications

DI STAMPA

Lunghezza etichetta: da 1 mm a 2 m.
Velocità di stampa:
0,1 - 30 m / min. (codici a barre di classe A, 200 dpi)
0,1 - 60 m / min. (decorazioni)
Velocità di stampa di etichette variabili (int./est.): stampando un "campione" con un'etichetta con dimensioni 70x500mm
1 prodotto / secondo / testa di stampa = 60 prod. / min. / testa di stampa *
(* Fino a 240 prodotti / minuto usando 4 teste di stampa indipendenti)
Distanza dal prodotto: 0 - 5 mm.
Posizione della testa di stampa: Verticale/orizzontale.
Qualsiasi angolo fino a 90° (es. salite)
Set di caratteri: Qualsiasi carattere (dimensione variabile)
Codice a barre: GTIN-8 (EAN/UCC-8), GTIN-12 (UPC-A), GTIN-13 (EAN13), GTIN-14(ITF-14), GS1-128 (EAN128), 2/5 intercalado, Code 39, GS1 Databar, GS1 Datamatrix, QR-code, ...
Testi fissi e variabili
Automatici: Contatori, Data e Ora, Turni
Esterni: Variabili esterne attraverso protocollo diretto
Possibilità di impostare data/ora in formato personalizzato: AM/PM/24h, giorno della settimana, giorno dell'anno, settimana dell'anno, anno della decade. Ora del cambio giorno impostabile.
Editor etichette: Creazioni di etichette alfanumeriche e codici a barre direttamente da touchscreen su editor grafico WYSIWYG
Qualità di stampa: Scala di grigi configurabile, codici a barre di classe A, loghi fotorealistici per decorazioni. Contrasto 1, 2, 3 punti

AMBIENTE

Ambiente: Protezione: IP-65
Temperatura: da 7°C a 50°C (44°F - 122°F)
Umidità: da 5 a 85% senza condensa

PRINTING CAPABILITIES

Message length: from 1mm to 2meters
Print speed:
0,1 - 30 m / min. (barcodes, 200 dpi)
0,1 - 60 m / min. (decoration, texts)
Variable data print speed (int./ext.): Printing a "sample" unit with a 70x500mm width label
1 unit / second / head = 60 units / min. / head *
(* Up to 240 units / min production using 4 printheads)
Surface distance: 0 - 5 mm.
Printhead position: Vertical (Side of the box, any angle)
Set of characters: Any (variable height)
Barcodes: GTIN-8 (EAN/UCC-8), GTIN-12 (UPC-A), GTIN-13 (EAN13), GTIN-14(ITF-14), GS1-128 (EAN128), 2/5 I, Code 39, GS1 Databar, GS1 Datamatrix, QR-code, ...
Variable text / user data: Auto: Counters, date /any format), shift codes
External: Remotely changeable text & direct protocol
Special date/time format features: AM/PM/24h, day of week, day/week of the year, year of decade, setter of day/week/month. Rollover date
On Screen label editor: Alphanumeric text, barcode and picture editor using easy touchscreen WYSIWYG graphic editor
Print quality: Class A Barcodes, Multiple resolutions. Bold1, Bold2, Bold3

ENVIRONMENT

Environmental: IP-65 protection
Temperature: 7°C - 50°C (44°F - 122°F)
% rel humidity: 5 to 85% (non condensing)

CONSUMABILI

Inchiostro: UV per la stampa sulla maggior parte delle superfici. Colori diversi per ogni testa di stampa
Colori: Nero, Ciano, Magenta, Giallo (Altri su richiesta)
Cartuccia: Bottiglia da 1 litro
Superfici stampabili: Tutte le superfici porose: carta / cartone / tessuto / ceramica / legno / plastica / metallo / spugna / vetro / Porex / ecc...
Tempo di essiccamento: Immediato

CONSUMABLE

Inks: UV LED for printing on most surfaces
Colors: Black, Cyan, Magenta, Yellow (Others upon request)
Packaging: 1 liter ink bottle
Surfaces: Paper / glossy cardboard / textile / ceramic / wood / plastic / metal / foam / porex / glass / foil
Dry Time: Immediate



ELETRICHE

Alimentazione: 110-240 VAC / 50-60 Hz (max* 180VA) (*) consumo massimo usando 4 teste di stampa
Ingressi (per ogni testa di stampa): 2 fotocellule, encoder, 5 ingressi programmabili * isolate galvanicamente a 24 V (*) selezione dell'etichetta via hardware
Uscite (per ogni testa di stampa): 2 allarmi programmabili
2 LED di segnalazione di stato
Porte di comunicazione: 3 porte seriali (2 RS-232-C + 1 RS-485)
4 porte USB 2.0 + 1 Ethernet 10/100 Base T
Opzionale: Wi-Fi integrato / antenna

ELECTRICAL

Auto-ranging: 110-240 VAC / 50-60 Hz (max* 180VA) (*) using 4 printheads
Inputs (each phhead): 2 photocells, encoder, 5 custom* 24 V opto-isolated
(*) Hardware message selection
Outputs (each phhead): 2 programmable alarms
2 status alarm beacons
Communication ports: 3 Serial ports (2 RS-232-C + 1 RS-485)
4 USB 2.0 ports + 1 external USB port
Ethernet 10/100 Base T
Optional: Integrated Wi-Fi / external antenna



Via Nilo, 33
65015 Montesilvano (PE) - Italia
Tel.: (+39) 085 46 88 112 Fax: (+39) 085 99 43 083
www.lcerobotica.it e-mail: info@lcerobotica.it

© V.L. Limitronic, S.L. Limitronic® se reserva el derecho de evolucionar las características de este producto sin previo aviso. Las fuentes TrueType™ se desarrollaron por Apple y desde hace años se usan por Microsoft™. Apple es una marca registrada de Apple Computer Inc. Windows™ es una marca registrada de Microsoft Corp. Limitag™ y Limitronic™ son marcas registradas de V.L. Limitronic, S. L.

