

# Limitag v5 CMYK UV LED

sistema di stampa ad alta definizione per  
la marcatura a colori su superfici porose  
e non porose

# CMYK UV LED

printing on most surfaces  
high resolution full colour



Limitronic



# Limitag v5 CMYK UV LED controllatore

# controller

DESCRIZIONE

SPECIFICATIONS

- Sistema di stampa a colori per la stampa su la maggior parte delle superfici  
*Full colour printing on most surfaces*
- Codici a barre ad alta definizione ( Classe A )  
*Level A quality barcodes*
- Ambiente WYSIWYG con schermo touchscreen da 15"  
*WYSIWYG with 15" full color Touchscreen*
- Standard di codifica GS1 (EAN/UCC-128). 1D e 2D  
*GS1 coding standards (EAN/UCC-128). 1D and 2D*
- Partner e specifiche AECOC (GS1/EAN Internacional España)  
*Aecoc (GS1/EAN International Spain) partner*
- Stampa di immagini, testi, barcode e loghi da 180 d.p.i. a colori  
*Text, barcode, logo and image printing from 180 dpi at full colour*
- Conversione fotorealistica a colori incorporata  
*Photorealistic image colour conversion for HiRes decoration*
- Font Windows™ TrueType™ e Adobe™  
*Windows™ TrueType™ fonts*
- Connessione a PC / integrazione del sistema con protocollo integrato  
*End user PC connection / direct protocol integration*
- Interfacce multiple : Ethernet, Wifi , Bluetooth, USB, Seriale  
*Multi I/O: Ethernet, WiFi, Bluetooth, USB, Serial*
- Selezione delle etichette via hardware ( massimo 16 etichette )  
*External Hardware message selection*
- Webservice completo per il controllo remoto con livelli d'accesso  
*Integrated webservice for full user-level remote control*
- Driver Windows™ per eseguire la stampa da qualsiasi applicazione  
*Windows™ printer driver to print from any application*
- Facile accesso a database esterni  
*Easy access to external databases*
- Riduzione delle scorte grazie alla personalizzazione di scatole anonime per singoli clienti  
*Stock reductions thanks to anonymous boxes customization for individual customers*
- Senza solventi, ecologica  
*Solvent free, enviromentally friendly*



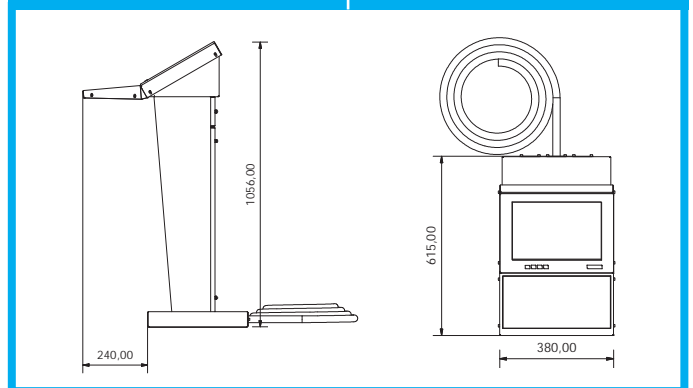
## APPLICAZIONI

## APPLICATIONS

- Personalizzazione / Decorazione di scatole  
*Personalization / Box Decoration*
- Codifica e identificazione delle scatole  
*Product ID & Coding | Datamatrix | QR-Codes*
- Stampa di codici a barre in linea / SSCC in tempo reale  
*On-line barcode printing | Track & Trace | Real Time SSCC*
- Mailing  
*Mailing*
- Marchi bianchi  
*Generic brands*

## DIMENSIONI

## DIMENSIONS



LOTE: L-1234  
17-21-055-24

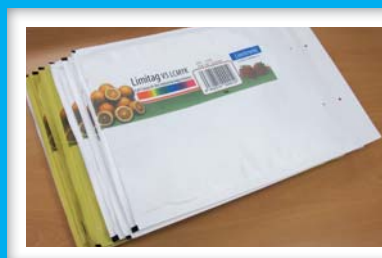
# Limitag v5 CMYK UV LED Teste di stampa

available heads

## DESCRIZIONE

## SPECIFICATIONS

Modello Model	Altezza (mm) height (mm)	Pixels Pixels	PI PI	Ris. Verticale Vertical Res.	Ris. Orizzontale Horizontal Res.	Spurgo elettronico Assisted purge
LCMYK80	70	512	80	180+	180 - 1110 dpi	Si   Yes
LCMYK35	70	512	35	180+	180 - 1110 dpi	Si   Yes
LCMYK335	35	256	35	180+	180 - 1110 dpi	Si   Yes



# specifiche

# specifications

## DI STAMPA

### Lunghezza etichetta:

Da 1mm a 2 metri

### Velocità di stampa:

1 - 20 m/min.

(quadricromia CMYK, codici a barre, 200 dpi) 20 - 30 m/min.

(CMYK separati, codici a barre, 200dpi) 30 - 90 m/min.

(CMYK separati, decorazioni)

### Distanza dal prodotto:

0 - 5 mm.

### Posizione della testa di stampa:

Verticale (stampa sul lato del prodotto)

Opzionale: Orizzontale (e dal tipo di prodotto da marcare)

### Set di caratteri:

Qualsiasi carattere (dimensione variabile)

### Codici a barre 1D e 2D:

GTIN-8, GTIN-12 (UPC-A), GTIN-13

(EAN13), GTIN-14(ITF-14), GS1-128

(EAN128), 2 di 5, Datamatrix, QR-code

### Testi fissi e variabili:

Automatici: Contatori, Data e Ora, Turni

Esterni: Variabili esterne attraverso protocollo diretto

### Possibilità di impostare data/ora in formato personalizzato:

AM/PM/24h, giorno della settimana, giorno dell'anno, settimana dell'anno, anno della decade. Ora del cambio giorno impostabile.

### Editor etichette:

Creazioni di etichette alfanumeriche e codici a barre direttamente da editor grafico WYSIWYG integrato

### Qualità di stampa:

Conversione CMYK regolabile, codici a barre di classe A, loghi fotorealistici per decorazioni.

## AMBIENTE

### Ambiente:

Protezione: IP-65

### Temperatura:

da 7°C a 50°C (44°F - 122°F)

### Umidità:

da 5 a 85% senza condensa

## PRINTING CAPABILITIES

### Message length:

From 1mm to 2meters

### Print speed:

0,1 - 20 m / min.

(CMYK in composition, barcodes, 200 dpi)

20 - 30 m / min.

(CMYK separated, barcodes, 200 dpi)

30 - 90 m / min.

(CMYK separated, decoration)

### Surface distance:

0 - 5 mm.

### Printhead position:

Side | Downjet (optional)

### Set of characters: Any (variable height)

### 1D and 2D Barcodes:

GTIN-8 (EAN/UCC-8), GTIN-12 (UPC-A),

GTIN-13 (EAN13), GTIN-14(ITF-14), GS1-

128 (EAN128), 2/5 interleaved, Code

39, GS1 Datamatrix, QR-code

### Variable text / user data:

Auto: Counters, date (any format), shift codes

External: Remotely changeable text & direct protocol

### Special date/time format features:

AM/PM/24h, day of week, day/week of the year, year of decade, setter of day/week/month. Rollover date

### Label Editor (built-in):

Alphanumeric text, barcode and picture editor using easy WYSIWYG graphic editor

### Print quality:

Class A barcodes, CMYK fine adjustment, photorealistic logos

## ENVIRONMENT

### Environmental:

IP-65 protection

### Temperature:

7°C - 50°C (44°F - 122°F)

### % rel humidity:

5 to 85% (non condensing)

## CONSUMABILI

### Inchiostro:

UV per la stampa sulla maggior parte delle superfici

### Colori:

Nero, Ciano, Magenta, Giallo

### Cartuccia:

Bottiglia da 1 litro

### Superfici stampabili:

Carta / cartone / tessuto / ceramica / legno / plastica / metallo / spugna / vetro / Porex / ecc...

### Tempo di essiccamento:

Immediato

## CONSUMABLE

### Inks:

UV LED for printing on most surfaces

### Colours:

Black, Cyan, Magenta, Yellow

### Packaging:

1 liter ink bottle

### Surfaces:

Paper / glossy cardboard / textile / ceramic / wood / plastic / metal / foam / porex / glass / foil

### Dry Time:

Immediate



## ELETRICHE

### Alimentazione:

110-240 VAC / 50-60 Hz (max\* 180VA)

### Ingressi (per ogni testa di stampa):

2 fotocellule, encoder, isolate galvanicamente a 24 V

### Uscite (per ogni testa di stampa):

2 allarmi programmabili

2 LED di segnalazione di stato

### Porte di comunicazione:

3 porte seriali (2 RS-232-C + 1 RS-485)

4 porte USB 2.0 (1 esterna) + 1

Ethernet 10/100 Base T

### Opzionale:

Wi-Fi integrato / antenna

## ELECTRICAL

### Auto-ranging:

110-240 VAC / 50-60 Hz (max 180VA)

### Inputs (each head):

2 photocells, encoder, 24 V opto-isolated

### Outputs (each head):

2 programmable alarms

2 status alarm beacons

### Communication ports:

3 Serial ports (2 RS-232-C + 1 RS-485)

4 USB 2.0 ports + 1 external USB port

Ethernet 10/100 Base T

### Optional:

Integrated Wi-Fi / external antenna



Viale Nilo, 33

65015 Montesilvano (PE) - Italia

Tel.: (+39) 085 46 88 112 Fax: (+39) 085 99 43 083

www.lcerobotica.it

e-mail: info@lcerobotica.it

© V.L. Limitronic, S.L. Limitronic® se reserva el derecho de evolucionar las características de este producto sin previo aviso. Las fuentes TrueType™ se desarrollaron por Apple y desde hace años se usan por Microsoft™. Apple es una marca registrada de Apple Computer Inc. Windows™ es una marca registrada de Microsoft Corp. Limitag™ y Limitronic™ son marcas registradas de V.L. Limitronic, S. L.

