

Limitag v5 CMYK

sistema di stampa ad alta definizione per
la marcatura a colori su superfici porose

CMYK

printing on porous surface
high resolution full colour



Limitronic



Limitag v5 CMYK controllore

controller

DESCRIZIONE

SPECIFICATIONS

- Sistema di stampa a colori
Full colour printer
- Codici a barre ad alta definizione (Classe A)
Level A quality barcodes
- Ambiente WYSIWYG con schermo touchscreen da 15"
WYSIWYG with 15" full color Touchscreen
- Standard di codifica GS1 (EAN/UCC-128). 1D e 2D
GS1 coding standards (EAN/UCC-128). 1D and 2D
- Partner e specifiche AECOC (GS1/EAN Internacional España)
Aecoc (GS1/EAN International Spain) partner
- Stampa di immagini, testi, barcode e loghi da 180 d.p.i. a colori
Text, barcode, logo and image printing from 180 dpi at full colour
- Conversione fotorealistica a colori incorporata
Photorealistic image colour conversion for HiRes decoration
- Font Windows™ TrueType™ e Adobe™
Windows™ TrueType™ fonts
- Connessione a PC / integrazione del sistema con protocollo integrato
End user PC connection / direct protocol integration
- Interfacce multiple : Ethernet, Wifi , Bluetooth, USB, Seriale
Multi I/O: Ethernet, WiFi, Bluetooth, USB, Serial
- Selezione delle etichette via hardware (massimo 16 etichette)
External Hardware message selection
- Webserver com Webserver completo per il controllo remoto con livelli d'accesso
Integrated webserver for full user-level remote control
- Driver Windows™ per eseguire la stampa da qualsiasi applicazione
Windows™ printer driver to print from any application
- Facile accesso a database esterni
Easy access to external databases
- Riduzione delle scorte grazie alla personalizzazione di scatole anonime per singoli clienti
Stock reductions thanks to anonymous boxes customization for individual customers



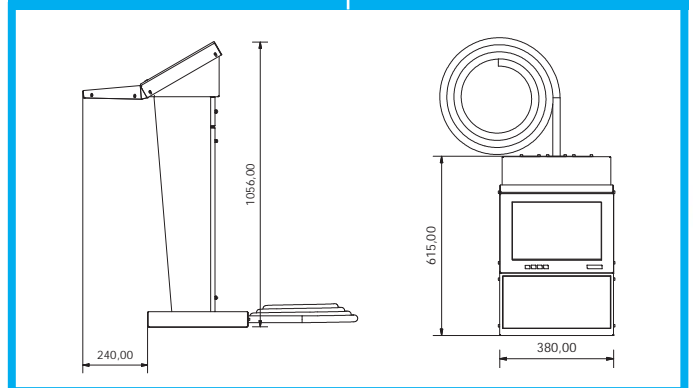
APPLICAZIONI

APPLICATIONS

- Personalizzazione / Decorazione di scatole
Personalization / Box Decoration
- Codifica e identificazione delle scatole
Product ID & Coding | Datamatrix | QR-Codes
- Stampa di codici a barre in linea / SSCC in tempo reale
On-line barcode printing | Track & Trace | Real Time SSCC
- Mailing
Mailing
- Marchi bianchi
Generic brands

DIMENSIONI

DIMENSIONS



Limitag v5 CMYK Teste di stampa

available heads

DESCRIZIONE

SPECIFICATIONS

Modello Model	Altezza (mm) height (mm)	Pixels Pixels	PI PI	Ris. Verticale Vertical Res.	Ris. Orizzontale Horizontal Res.	Spurgo elettronico Assisted purge
LCMYK80	70	512	80	180+	180 - 1110 dpi	Si Yes
LCMYK35	70	512	35	180+	180 - 1110 dpi	Si Yes
LCMYK335	35	256	35	180+	180 - 1110 dpi	Si Yes



specifiche

specifications

DI STAMPA

Lunghezza etichetta:

Da 1mm a 2 metri

Velocità di stampa:

1 - 20 m/min.

(quadricromia CMYK, codici a barre, 200 dpi) 20 - 30 m/min.

(CMYK separati, codici a barre, 200dpi) 30 - 90 m/min.

(CMYK separati, decorazioni)

Distanza dal prodotto:

0 - 5 mm.

Posizione della testa di stampa:

Verticale (stampa sul lato del prodotto)

Opzionale: Orizzontale (e dal tipo di prodotto da marcare)

Set di caratteri:

Qualsiasi carattere (dimensione variabile)

Codici a barre 1D e 2D:

GTIN-8, GTIN-12 (UPC-A), GTIN-13 (EAN13), GTIN-14(ITF-14), GS1-128 (EAN128), 2 di 5, Datamatrix, QR-code

Testi fissi e variabili:

Automatici: Contatori, Data e Ora, Turni

Esterni: Variabili esterne attraverso protocollo diretto

Possibilità di impostare data/ora in formato personalizzato:

AM/PM/24h, giorno della settimana, giorno dell'anno, settimana dell'anno, anno della decade. Ora del cambio giorno impostabile.

Editor etichette:

Creazioni di etichette alfanumeriche e codici a barre direttamente da editor grafico WYSIWYG integrato

Qualità di stampa:

Conversione CMYK regolabile, codici a barre di classe A, loghi fotorealistici per decorazioni.

AMBIENTE

Ambiente:

Protezione: IP-65

Temperatura:

da 7°C a 50°C (44°F - 122°F)

Umidità:

da 5 a 85% senza condensa

PRINTING CAPABILITIES

Message length:

From 1mm to 2meters

Print speed:

0,1 - 20 m / min.

(CMYK in composition, barcodes, 200 dpi)

20 - 30 m / min.

(CMYK separated, barcodes, 200 dpi)

30 - 90 m / min.

(CMYK separated, decoration)

Surface distance:

0 - 5 mm.

Printhead position:

Side | Downjet (optional)

Set of characters: Any (variable height)

1D and 2D Barcodes:

GTIN-8 (EAN/UCC-8), GTIN-12 (UPC-A),

GTIN-13 (EAN13), GTIN-14(ITF-14), GS1-

128 (EAN128), 2/5 interleaved, Code

39, GS1 Datamatrix, QR-code

Variable text / user data:

Auto: Counters, date (any format), shift codes

External: Remotely changeable text & direct protocol

Special date/time format features:

AM/PM/24h, day of week, day/week of the year, year of decade, setter of day/week/month. Rollover date

Label Editor (built-in):

Alphanumeric text, barcode and picture editor using easy WYSIWYG graphic editor

Print quality:

Class A barcodes, CMYK fine adjustment, photorealistic logos

ENVIRONMENT

Environmental:

IP-65 protection

Temperature:

7°C - 50°C (44°F - 122°F)

% rel humidity:

5 to 85% (non condensing)

CONSUMABILI

Inchiostro:

Base olio

Colori:

Nero, Nero Premium (contrasto maggiore), Ciano, Magenta, Giallo

Cartuccia:

Bottiglia da 1 litro

Superfici stampabili:

Tutte le superfici porose: carta / cartone / tessuto / ceramica / legno

Tempo di essiccamento:

Immediato in superficie

CONSUMABLE

Inks:

Oil based

Colours:

Black, Premium Black (ultra contrast), Cyan, Magenta, Yellow

Packaging:

1 liter ink bottle

Surfaces:

Any porous: paper / cardboard / textile / ceramic / wood

Dry Time:

Immediate on surface



ELETRICHE

Alimentazione:

110-240 VAC / 50-60 Hz (max* 180VA)

Ingressi (per ogni testa di stampa):

2 fotocellule, encoder, 5 ingressi programmabili * isolate galvanicamente a 24 V (*) selezione dell'etichetta via hardware

Uscite (per ogni testa di stampa):

2 allarmi programmabili
2 LED di segnalazione di stato

Porte di comunicazione:

3 porte seriali (2 RS-232-C + 1 RS-485)

4 porte USB 2.0 + 1 Ethernet 10/100 Base T

Opzionale:

Wi-Fi integrato / antenna

ELECTRICAL

Auto-ranging:

110-240 VAC / 50-60 Hz (max 180VA)

Inputs (each head):

2 photocells, encoder, 24 V opto-isolated

Outputs (each head):

2 programmable alarms

2 status alarm beacons

Communication ports:

3 Serial ports (2 RS-232-C + 1 RS-485)

4 USB 2.0 ports + 1 external USB port

Ethernet 10/100 Base T

Optional:

Integrated Wi-Fi / external antenna



Via Nilo, 33

65015 Montesilvano (PE) - Italia

Tel.: (+39) 085 46 88 112 Fax: (+39) 085 99 43 083

www.lcerobotica.it

e-mail: info@lcerobotica.it

© V.L. Limitronic, S.L. Limitronic® se reserva el derecho de evolucionar las características de este producto sin previo aviso. Las fuentes True Type™ se desarrollaron por Apple y desde hace años se usan por Microsoft™. Apple es una marca registrada de Apple Computer Inc. Windows™ es una marca registrada de Microsoft Corp. Limitag™ y Limitronic™ son marcas registradas de V.L. Limitronic, S. L.

