

Limitag v5 base olio

Sistema di stampa per la marcatura di superfici porose

oil based

printing on porous surface



Limitronic



Limitag v5 Controllore

controller

DESCRIZIONE

SPECIFICATIONS

- Fino a 4 teste di stampa totalmente indipendenti
[Up to 4 autonomous printheads](#)
- Codici a barre ad alta definizione (Classe A)
[Level A Quality Barcodes](#)
- Ambiente WYSIWYG con schermo touchscreen da 8,4"
[WYSIWYG with 8.4" full color Touchscreen](#)
- Standard di codifica GS1 (EAN/UCC-128)
[GS1 coding standards \(EAN/UCC-128\)](#)
- Partner e specifiche AECOC (GS1/EAN Internacional España)
[Aecoc \(GS1/EAN International Spain\) partner](#)
- Stampa di immagini, testi, barcode e loghi da 180 d.p.i.
[Text, barcode, logo and image printing from 180 dpi](#)
- Conversione fotorealistica in scala di grigi incorporata
[Photorealistic image greyscale conversion for HiRes decoration](#)
- Font testi Windows™ TrueType™ e Adobe™
[Windows™ TrueType™ fonts](#)
- Connessione a PC / integrazione del sistema con protocollo integrato
[End user PC connection / direct protocol integration](#)
- Interfacce multiple : Ethernet, Wifi, Bluetooth, USB, Seriale
[Multi I/O: Ethernet, WiFi, Bluetooth, USB, Serial](#)
- Selezione delle etichette via hardware (massimo 16 etichette)
[External Hardware message selection](#)
- Webservice completo per il controllo remoto con livelli d'accesso
[Integrated webservice for full user-level remote control](#)
- Driver Windows™ per eseguire la stampa da qualsiasi applicazione
[Windows™ printer driver to print from any application](#)
- Facile accesso a database esterni
[Easy access to external databases](#)
- Riduzione delle scorte grazie alla personalizzazione di scatole anonime per singoli clienti
[Stock reductions thanks to anonymous boxes customization for individual customers](#)



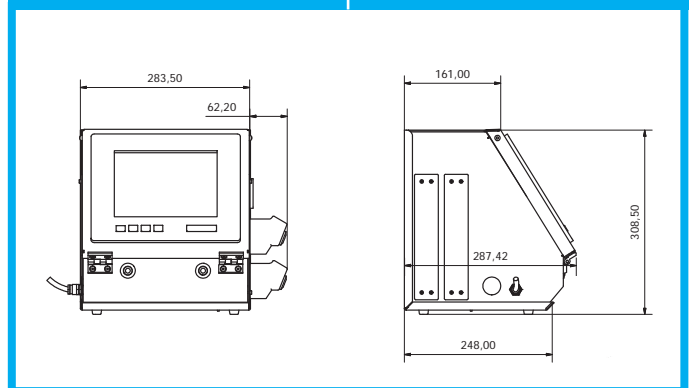
APPLICAZIONI

APPLICATIONS

- Personalizzazione / Decorazione di scatole
[Personalization / Box Decoration](#)
- Codifica e identificazione delle scatole
[Product ID & Coding | Datamatrix | QR-Codes](#)
- Stampa di codici a barre in linea / SSCC in tempo reale
[On-line barcode printing | Track & Trace | Real Time SSCC](#)
- Mailing
[Mailing](#)
- Marchi bianchi
[Generic brands](#)

DIMENSIONI

DIMENSIONS



Limitag v5 Teste di stampa disponibili

available heads

DESCRIZIONE

SPECIFICATIONS

Front Jet

straight



Modello Model	Altezza (mm) height (mm)	Pixels Pixels	PI PI	Ris. Verticale Vertical Res.	Ris. Orizzontale Horizontal Res.	Spurgo elettronico Assisted purge
L780	70	512	80	180+	180 - 1110 dpi	Si Yes
L735	70	512	35	180+	180 - 1110 dpi	Si Yes
L335	35	256	35	180+	180 - 1110 dpi	Si Yes

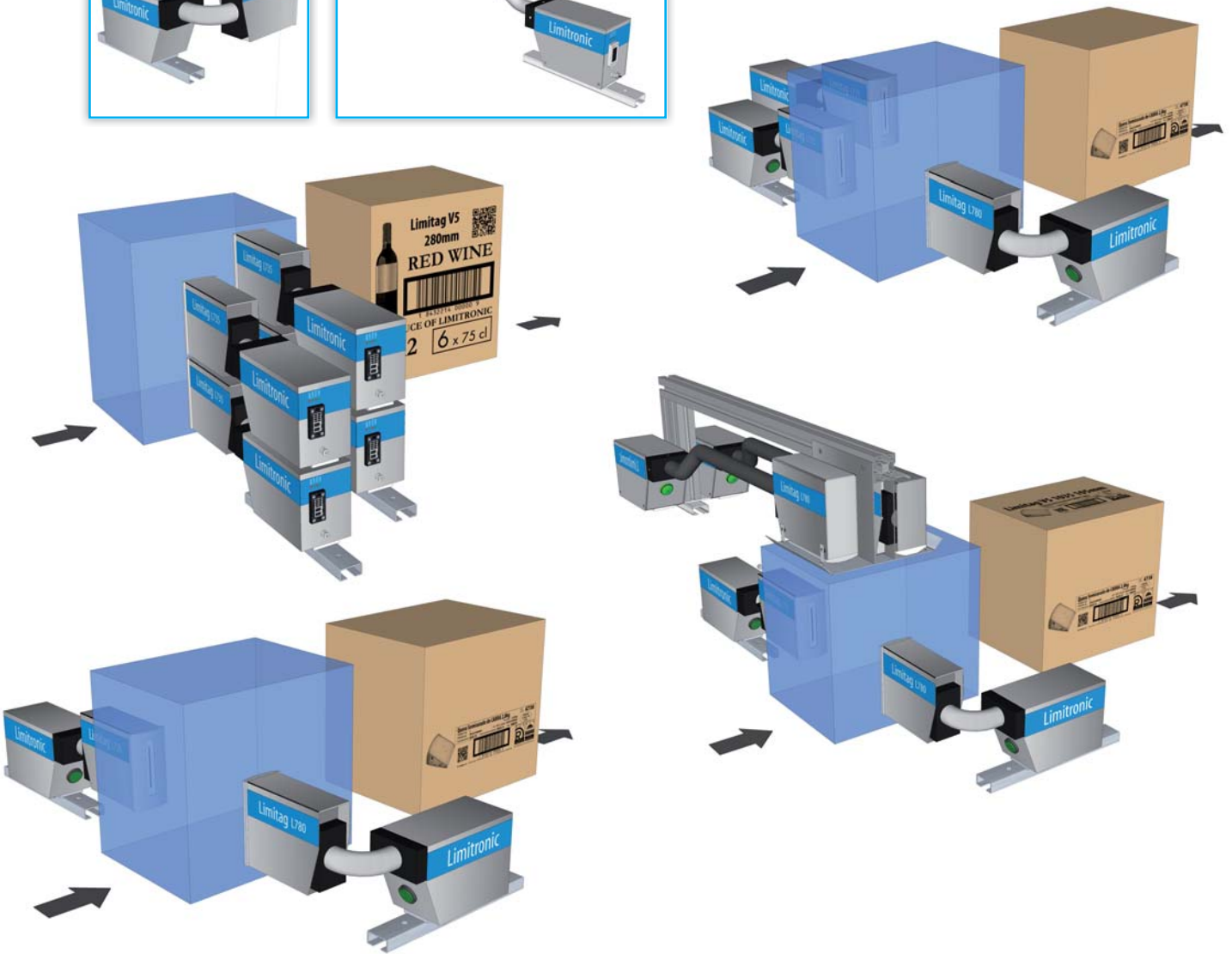
90° gradi

elbow



Down Jet

downjet





Jamón cocido extra sin sal 250g

Envases/caja: 12 Peso caja: 3,000 kg
 GTIN/EAN caja: 1843221400009 GS1 / EAN 13 envase: 8432214000002
 Fecha fabricación: 12.10.08 Fecha consumo preferente: 12.11.08 Lote: A08254

ESPAÑA
12.3456 / AA
C.E.E.

(01)1843221400009(17)081112(10)A08254

V.L. Limitronic, S.L. San Lari 2, bajos - 12150 Almazora, Castellón - SPAIN tel. +34 902 327 328 fax. +34 902 329 330

codigo producto **4738**

Limitronic

www.limitronic.com

E C A E C A

Empresa Registrada Gestión Medioambiental



specifiche

specifications

DI STAMPA

Lunghezza etichetta: da 1 mm a 2 m.
Velocità di stampa:
 0,1 - 30 m / min. (codici a barre di classe A, 200 dpi)
 0,1 - 60 m / min. (decorazioni)
Velocità di stampa di etichette variabili (int./est.): stampando un "campione" con un'etichetta con dimensioni 70x500mm
 1 prodotto / secondo / testa di stampa = 60 prod. / min. / testa di stampa *
 (*) Fino a 240 prodotti / minuto usando 4 teste di stampa indipendenti
Distanza dal prodotto: 0 - 5 mm.
Posizione della testa di stampa:
 Verticale/orizzontale.
 Qualsiasi angolo fino a 90° (es. salite)
Set di caratteri: Qualsiasi carattere (dimensione variabile)
Codice a barre:
 GTIN-8 (EAN/UCC-8), GTIN-12 (UPC-A), GTIN-13 (EAN13), GTIN-14(ITF-14), GS1-128 (EAN128), 2/5 intercalado, Code 39, GS1 Databar, GS1 Datamatrix, QR-code, ...
Testi fissi e variabili
 Automatici: Contatori, Data e Ora, Turni
 Esterni: Variabili esterne attraverso protocollo diretto
Possibilità di impostare data/ora in formato personalizzato:
 AM/PM/24h, giorno della settimana, giorno dell'anno, settimana dell'anno, anno della decade. Ora del cambio giorno impostabile.
Editor etichette:
 Creazioni di etichette alfanumeriche e codici a barre direttamente da touchscreen su editor grafico WYSIWYG
Qualità di stampa:
 Scala di grigi configurabile, codici a barre di classe A, loghi fotorealistici per decorazioni. Contrasto 1, 2, 3 punti

AMBIENTE

Ambiente:
 Protezione: IP-65
Temperatura:
 da 7°C a 50°C (44°F - 122°F)
Umidità:
 da 5 a 85% senza condensa

PRINTING CAPABILITIES

Message length: from 1mm to 2meters
Print speed:
 0,1 - 30 m / min. (barcodes, 200 dpi)
 0,1 - 60 m / min. (decoration, texts)
Variable data print speed (int./ext.):
 Printing a "sample" unit with a 70x500mm width label
 1 unit / second / head = 60 units / min. / head *
 (*) Up to 240 units / min production using 4 printheads
Surface distance: 0 - 5 mm.
Printhead position:
 Vertical (Side of the box, any angle)
Set of characters:
 Any (variable height)
Barcodes:
 GTIN-8 (EAN/UCC-8), GTIN-12 (UPC-A), GTIN-13 (EAN13), GTIN-14(ITF-14), GS1-128 (EAN128), 2/5 I, Code 39, GS1 Databar, GS1 Datamatrix, QR-code, ...
Variable text / user data:
 Auto: Counters, date /any format), shift codes
 External: Remotely changeable text & direct protocol
Special date/time format features:
 AM/PM/24h, day of week, day/week of the year, year of decade, setter of day/week/month. Rollover date
On Screen label editor:
 Alphanumeric text, barcode and picture editor using easy touchscreen WYSIWYG graphic editor
Print quality:
 Class A Barcodes, Multiple resolutions. Bold1, Bold2, Bold3

ENVIRONMENT

Environmental:
 IP-65 protection
Temperature:
 7°C - 50°C (44°F - 122°F)
% rel humidity:
 5 to 85% (non condensing)

CONSUMABILI

Inchiostro:
 Base olio. Colori diversi per ogni testa di stampa
Colori:
 Nero, Nero Premium (contrasto maggiore), Ciano, Magenta, Giallo, Rosso, Verde, Blu scuro (Altri su richiesta)
Cartuccia:
 Bottiglia da 1 litro
Superfici stampabili:
 Tutte le superfici porose: carta / cartone / tessuto / ceramica / legno
Tempo di essiccamento:
 Immediato in superficie



CONSUMABLE

Inks:
 Oil based. Different colours per head
Colours:
 Black, Premium Black (ultra contrast), Cyan, Magenta, Yellow, Red, Green, Blue, Dark Blue (Others upon request)
Packaging:
 1 liter ink bottle
Surfaces:
 Any porous: paper / cardboard / textile / ceramic / wood
Dry Time:
 Immediate on surface

ELETTRICHE

Alimentazione:
 110-240 VAC / 50-60 Hz (max* 180VA) (*) consumo massimo usando 4 teste di stampa
Ingressi (per ogni testa di stampa):
 2 fotocellule, encoder, 5 ingressi programmabili * isolate galvanicamente a 24 V (*) selezione dell'etichetta via hardware
Uscite (per ogni testa di stampa):
 2 allarmi programmabili
 2 LED di segnalazione di stato
Porte di comunicazione:
 3 porte seriali (2 RS-232-C + 1 RS-485)
 4 porte USB 2.0 + 1 Ethernet 10/100 Base T
Opzionale:
 Wi-Fi integrato / antenna

ELECTRICAL

Auto-ranging:
 110-240 VAC / 50-60 Hz (max* 180VA) (*) using 4 printheads
Inputs (each phead):
 2 photocells, encoder, 5 custom* 24 V opto-isolated
 (*) Hardware message selection
Outputs (each phead):
 2 programmable alarms
 2 status alarm beacons
Communication ports:
 3 Serial ports (2 RS-232-C + 1 RS-485)
 4 USB 2.0 ports + 1 external USB port
 Ethernet 10/100 Base T
Optional:
 Integrated Wi-Fi / external antenna



Via Nilo, 33
 65015 Montesilvano (PE) - Italia
 Tel.: (+39) 085 46 88 112 Fax: (+39) 085 99 43 083
 www.lcerobotica.it e-mail: info@lcerobotica.it

© V.L. Limitronic, S.L. Limitronic® se reserva el derecho de evolucionar las características de este producto sin previo aviso. Las fuentes True Type™ se desarrollaron por Apple y desde hace años se usan por Microsoft™. Apple es una marca registrada de Apple Computer Inc. Windows™ es una marca registrada de Microsoft Corp. Limitag™ y Limitronic™ son marcas registradas de V.L. Limitronic, S. L.

